
Svazkovač AXRO 2 Basic



Svazkovač AXRO2 Basic

EMT – AXRO

-je určen pro svazkování malých a nebo citlivých výrobků vyžadujících obzvláště jemný vázací materiál. Toto zařízení se používá v mnoha odvětví jako moderní prostředek jemného balení. Má velice snadnou obsluhu a minimální požadavky na údržbu.

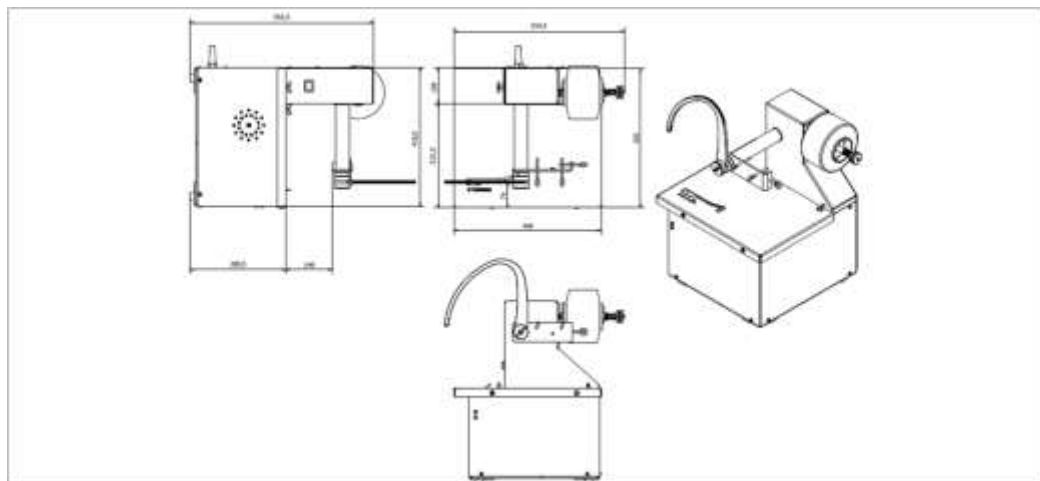
PŘEDNOSTI

- Stabilní konstrukce
- Snadná obsluha
- Jednoduchý na údržbu

TECHNICKÁ DATA

| | |
|------------------------------|--|
| Výkon | : do 60 úvazků/min. |
| Připojení na síť | : 220V; 50Hz |
| Druh spoje | : uzlíček |
| Velikost svazkovaného balíku | : výška 150mm; hloubka 150mm |
| Vázací materiál | : Cylastik PE, Cylastik PC 1300, Cylastik 3K |
| Napnutí provázku | : nastavitelné |
| Váha stroje | : 45 kg |

ROZMĚRY



VÁZACÍ MATERIÁL

Cylastik PE

Průtah : (elastičnost) 150%
Síla v tahu : 5,5kg

Cylastik PC 1300

Průtah : (elastičnost) 140%
Síla v tahu : 6kg

Cylastik 3K

Průtah : (elastičnost) 310%
Síla v tahu : 11kg

Pro všechny typy platí:

Váha: 900g/cívku
Množství: 12ks/karton

