



OVÍJEČKA STRETCH FOLIE
MODEL: CST 940

CST 940 Silný jako skála

CST 940 je konstruován jako systém na klíč pro poskytování kompletního in-line systému ovíjení s krátkou dobou instalace. Grafické rozhraní je snadné na obsluhu a s rychlým přístupem k informacím týkajících se spotřeby folie, počtu zabalených palet.

Technické údaje

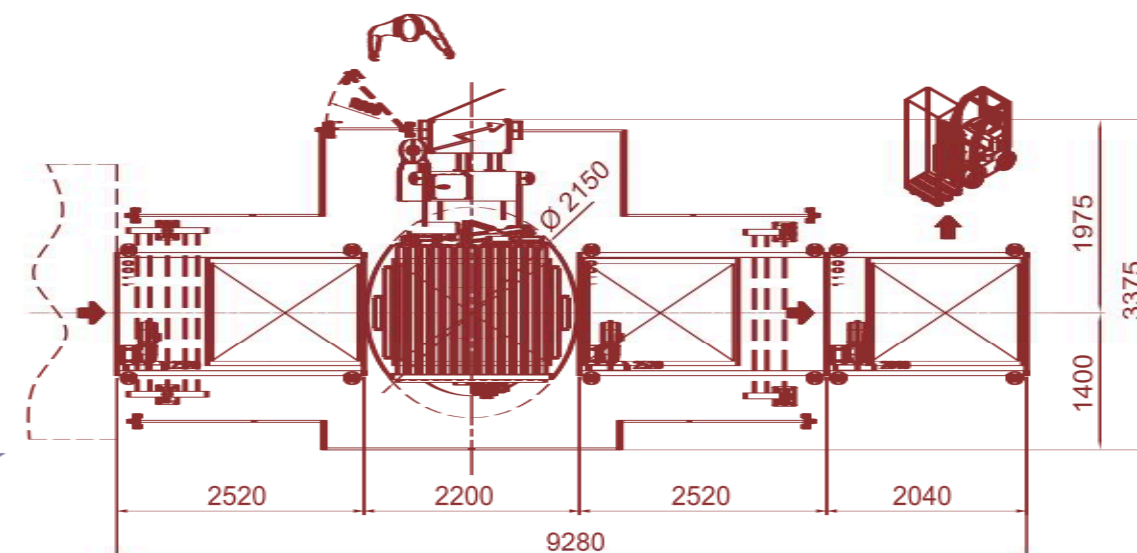
Výška dopravníku	400-500 mm
Max. rychlost otáčení stolu	16 rpm
Celkový příkon	3 Kw – 5 Kw
Standardní napájecí zdroj	400V – 50Hz – 3 PH+N+G
Ochrana	IP 54
Pracovní tlak	6 bar
Max. rozměry palet	1200 x 1400 mm
Min. rozměry palet	600 x 800 mm
Max. výška palet	2400 mm
Max. váha palet	2000 Kg
Výrobní kapacita za hod.	až 40

Kvalita na prvním místě



Volitelné

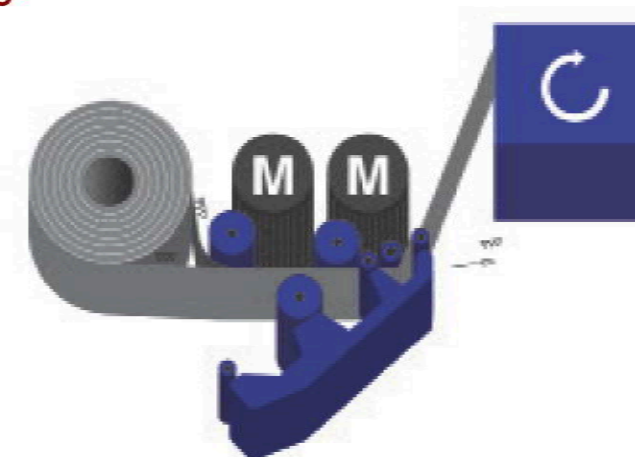
- nerezavějící verze.
- ochrana před kyselinami.
- zvětšený průměr.
- sloup pro zboží vysoké až 3300 mm.
- kontrola hmotnosti folie.
- přítlačná deska.
- aplikátor ochranných rohů.
- vážicí systém.



Kontrolní panel je ve standardní verzi vybavený dotykovým displejem.

Šetří Vaše peníze

Motorizovaný předepínací systém, se třemi poháněnými rolnami a dvěma motory, nastavitelný na hodnoty mezi 120 % až 350 % pomocí kontrolního panelu.



WWW.CYKLOPACK.CZ

PŘÍMÝ KONTAKT: +420 558 340 230-1

Cyklopack, s.r.o.
Vendryně 1012
739 94

info@cyklopack.cz

