

Poloautomatická ovíječka s otočným ramenem CTA 400

Ovíjení stretch folií - hospodárná metoda, k bezpečné stabilizaci volně loženého obsahu na paletě



Poloautomatický ovíječ palet typ CTA 400

CTA 400 je ovíječka s otočným ramenem s velmi dobře osvědčenou technikou a extrémně robustní konstrukcí. Díky širokým možnostem přídatných zařízení a nastavení, nabízí ovíjecí stroj vysokou užitnou hodnotu a splňuje vysoké požadavky zákazníků.

Tyto vlastnosti zaručují optimální přepravu a ochranu baleného zboží, jakož i možnost dosažení nízkých nákladů na materiál, tzn. nízkou spotřebu stretch folie.

Jednoduchý

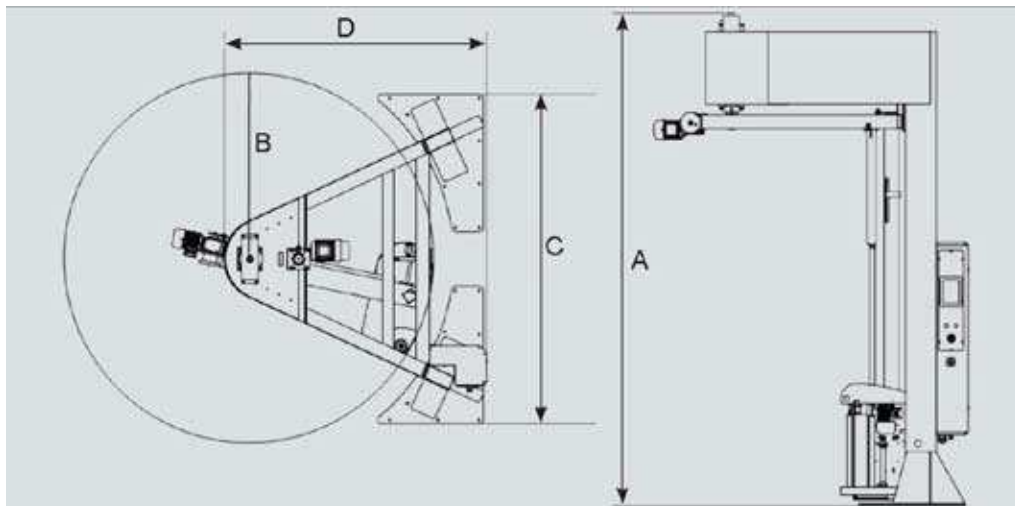
- jednoduchá obsluha a rozmanité možnosti nastavení
- rychlá a jednoduchá výměna folie
- automatické snímání výšky
- automatická kontrola napnutí folie pro stejnoměrné ovíjení baleného předmětu
- není nutný žádný stlačený vzduch

Flexibilní

- všechny funkce mohou být ručně nastaveny
- k dispozici několik standardních programů např. ochrana proti vlhkosti
- 9 programů s individuálně nastavitelnými parametry
- vysoká flexibilita díky rozmanitým variantám
- neomezená váha nákladu

Spolehlivý a efektivní

- nastavitelné předpětí až 400 % patentovaný systém **POWER ECOSTRETCH®**
- nízká spotřeba folie - pomocí konstantně nastaveného předpětí
- extrémně robustní a stabilní rám
- tichý provoz
- kontrola parametrů pomocí displeje (např. spotřeba folie na poslední paletě náklady stretch folie na paletu)



Rozměry (mm)	A	B	C	D
Standard	3573	1400	2397	2459

Specifikace

Stroj

Jemný rozběh / stop: elektronicky regulováno
Programy: 9 individuálně nastavitelných
Předpětí: nastavitelné až na 400 %
Ovládání: Siemens PLC
Váha: ca. 690 kg
(může se změnit podle varianty)
CE-označení: EN 60204

Paleta

Délka x šířka (max.): 1.200 mm x 1.200 mm
Výška vč. palety (max.): 2.400 mm

Materiál

Průměr dutinky: 76 mm
Vnější průměr max. : 250 mm
Šířka folie: 500 mm
Tloušťka folie * (doporučeno): 15 - 35 µm

Elektrika

Napájení proudem: 3 x 400 V+N+PE, 50 Hz
Druh ochrany: IP 51

Volitelné (např.):

- galvanizovaný rám

* Všechny CYKLOP ovíječky pracují s tloušťkou folie 9 - 35 µm pro předepnutou nebo normálně vinutou folii.
Ovíječka odpovídá směrnici 2006/42/EG.

Změny vyhrazeny.
© Copyright 2011 by Cyklop GmbH
Schutzvermerk ISO 16016 beachten

Cyklopack, spol. s r.o.
739 94 Vendryně

Tel. + 420 558 340 230-1
Fax + 420 558 350 713
www.cyklopack.cz
info@cyklopack.cz

CYKLOP
INTERNATIONAL

THE
STRAPPING
COMPANY

Stand 06/2011